

Inka-Paleta Typ F 44

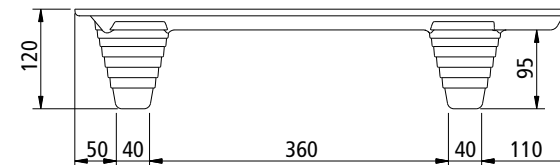
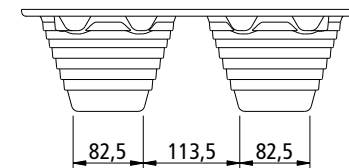
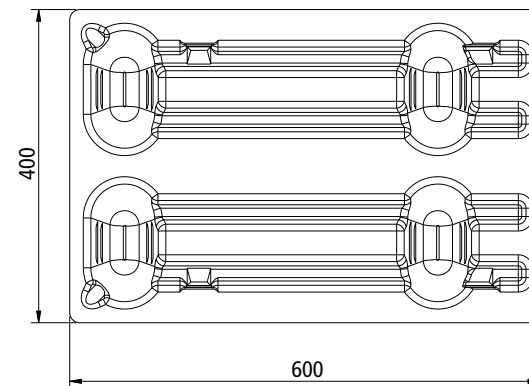
1/4-Euro-Format – 400 x 600 mm



Rozwiązanie dla małych opakowań!

Dane techniczne

Typ	F 44
materiał zgodnie z ISPM 15	drewno prasowane
maksymalne obciążenie powierzchni*	
dynamiczne ca.	250 kg
statyczne ca.	750 kg
średnia waga palety ca.	3 kg
sposób pakowania	220 sztuk
wysokość ca.	2,10 m



* W ramach laboratoryjnej kontroli jakości uzyskany stopień łamliwości został obliczony na teoretyczne obciążenie powierzchni.
Do wszystkich zastosowań zalecamy wypróbowanie wzoru palety. Video pod adresem www.youtube.com/inkapaletten.