

Inka-Paleta Typ F 36

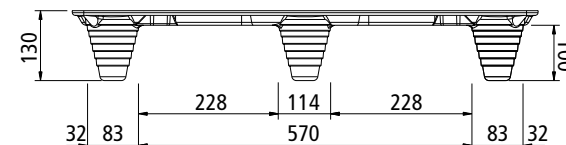
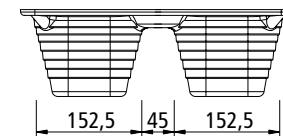
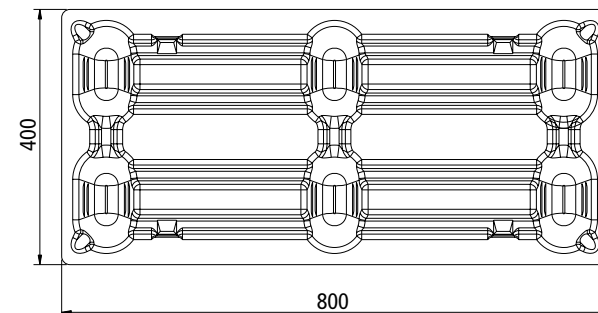
1/3-Euro-Format – 400 x 800 mm



Rozwiązanie dla małych opakowań!

Dane techniczne

Typ	F 36	F 36 (s)
materiał zgodnie z ISPM 15	drewno prasowane	drewno prasowane
maksymalne obciążenie powierzchni*		
dynamiczne ca.	500 kg	1.000 kg
statyczne ca.	1.500 kg	3.000 kg
średnia waga palety ca.	3,5 kg	4,5 kg
sposób pakowania	180 sztuk	180 sztuk
wysokość ca.	1,95 m	2,05 m



* W ramach laboratoryjnej kontroli jakości uzyskany stopień łamliwości został obliczony na teoretyczne obciążenie powierzchni.
Do wszystkich zastosowań zalecamy wypróbowanie wzoru palety. Video pod adresem www.youtube.com/inkapaletten.