

Inka-Paleta Typ F 64

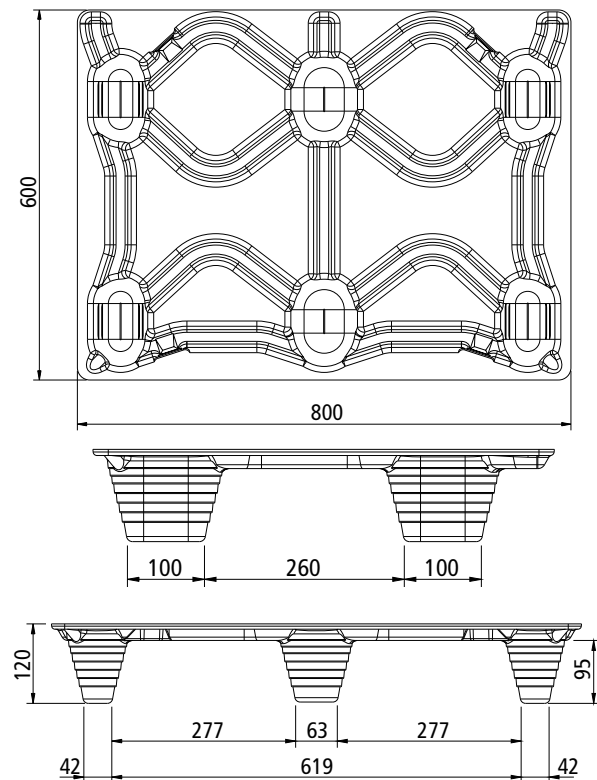
1/2-Euro-Format – 600 x 800 mm



Klasyczny format 1/2 – nasz Bestseller!

Dane techniczne

Typ	F 64	F 64 (s)
materiał zgodnie z ISPM 15	drewno prasowane	drewno prasowane
maksymalne obciążenie powierzchni*		
dynamiczne ca.	500 kg	1.000 kg
statyczne ca.	1.500 kg	3.000 kg
średnia waga palety ca.	4,5 kg**	5,5 kg
sposób pakowania	120 sztuk	120 sztuk
wysokość ca.	2,20 m	2,30 m



* W ramach laboratoryjnej kontroli jakości uzyskany stopień lamliwości został obliczony na teoretyczne obciążenie powierzchni.
Do wszystkich zastosowań zalecamy wypróbowanie wzoru palety. Video pod adresem www.youtube.com/inkapaletten.